



AQUADOCKS

MOBILI PER ACQUARIO

MODELLI: AQUAMAR/AQUALAND 540, 340, 240, CUBO 190, NANO-COMPACT 104



ISTRUZIONI DI MONTAGGIO

ISTRUZIONI MONTAGGIO MOBILI SUPPORTO AQUADOCKS

NORME DI SICUREZZA E AVVERTENZE

1. **LEGGERE E SEGUIRE SCRUPolosAMENTE TUTTE LE NORME DI SICUREZZA, TRA CUI LE SEGUENTI:**
2. **PERICOLO** – Considerato che l'uso di attrezzature per l'acquario avviene in presenza di acqua, agire sempre con particolare cautela per evitare scosse elettriche.
3. Controllare che il pavimento sia adeguato a sostenere il peso dell'acquario.
4. Onde evitare rotture, il mobile deve essere a livello per cui controllare con una livella a bolla ed eventualmente mettere il mobile a livello prima del riempimento e ricontrollare la messa in bolla dopo il riempimento.
5. Evitare di posizionare l'acquario sopra o nelle vicinanze di strutture/oggetti sensibili all'umidità (es. quadri, tappeti, parquet, ecc).
6. Attenzione: una volta riempito l'acquario non sarà più possibile spostare il mobile. Per farlo occorrerà svuotare l'acquario, spostare la vasca e quindi il mobile. Il mancato rispetto di questa norma comprometterebbe la stabilità del mobile e dello stesso acquario.
7. Prima di mettere le mani in acqua o effettuare lavori nelle vicinanze dell'acquario e dell'impianto d'illuminazione, disinserire l'alimentazione elettrica. In caso di guasti sulle apparecchiature, rivolgersi al proprio rivenditore autorizzato o ai centri di assistenza specializzati.
8. Dopo aver installato l'acquario e le apparecchiature, eseguire un controllo accurato. Non collegare apparecchi all'alimentazione nel caso si osservi la presenza di acqua in parti non destinate ad essere bagnate.
9. Prova di tenuta: prima di riempire con acqua per l'acquario, fare una prova generale con acqua di rubinetto in modo da verificare l'assenza di perdite. Portare l'acqua alla temperatura desiderata per due giorni quindi eliminare l'acqua di prova. A questo punto la vasca è pronta per l'effettivo riempimento.
10. Per evitare il gocciolamento dell'acqua sulla presa o sulla spina, posizionare l'acquario e il mobile di fianco alla presa montata a muro in modo che questa resti visibile.
11. Si raccomanda di fare eseguire ai cavi elettrici di tutti gli apparecchi elettrici montati sull'acquario una curva "anti-gocciolamento". In tal modo una parte di cavo si trova sotto il livello della presa, o della spina di collegamento in caso si usi una prolunga, impedendo così che l'acqua gocciolando lungo il cavo venga a contatto con la presa.
12. Se l'acquario/gli apparecchi sono usati da o in presenza di bambini, è necessaria un'attenta supervisione da parte degli adulti.
13. Scollegare sempre i cavi elettrici /d'alimentazione quando l'acquario o gli apparecchi sono inutilizzati, prima di aggiungere o prelevare delle parti e prima di effettuare la pulizia. Per scollegare il cavo d'alimentazione, afferrare bene la spina ed estrarla dalla presa senza tirare mai direttamente il cavo.
14. Non utilizzare l'acquario o gli apparecchi di cui è corredato per usi diversi da quelli cui è destinato. L'uso di accessori non raccomandati o non venduti dal produttore dell'acquario/degli apparecchi possono essere causa di condizioni di funzionamento non sicure.
15. Assicurarsi che gli apparecchi montati sull'acquario e/o alloggiati nel mobile siano correttamente installati prima di avviarli, non prima di avere letto ed osservato tutte le informazioni riportate nei relativi manuali d'uso.

Componenti

- 1) n. 2 strutture laterali con profili portanti in alluminio e pannelli in legno idrofugo premontati completi di piedi, feltri per piedi, piastrine di finitura ed attacchi per cerniera.
- 2) n. 4 traverse orizzontali (2 frontali e 2 posteriori) in alluminio anodizzato verniciato
- 3) n. 1 (mod. Cubo e Nano-Compact) o 2 (mod. 240, 340, 540) pannelli posteriori in legno idrofugo
- 4) n. 1 (mod. Cubo e Nano-Compact) o 2 (mod. 240, 340, 540) ante in vetro temperato di sicurezza, laccato, spessore mm 5 con relative cerniere in Zama premontate
- 5) pannello/i inferiore/i in legno idrofugo per il fondo del mobile
- 6) n. 1 pannello supplementare in cristallo (solo nei modelli 540 e 340)
- 7) n. 4 gommini adesivi ammortizzatori per ante vetro – vedi p.to r) delle presenti istruzioni
- 8) n. 2 strisce di protezione adesive nere- vedi p.to s) delle presenti istruzioni
- 9) n. 1 brugola



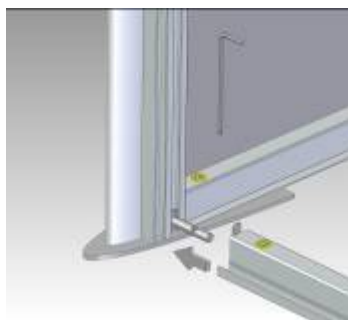
Dettaglio elementi	540		340		240		Cubo 190		Nano-Compact 104	
	mm	q.tà	mm	q.tà	mm	q.tà	mm	q.tà	mm	q.tà
traversa frontale	1437	4	1138	4	857	4	537	4	417	4
traversa laterale	517	4	437	4	437	4	367	4	367	4
profilo portante	737	4	737	4	737	4	817	4	817	4
pannello laterale	527x735h	2	447x735h	2	447x735h	2	377x815h	2	377x815h	2
pannello posteriore	385x735h	2	385x735h	2	385x735h	2	550x815h	1	430x815h	1
vetro tamponamento	640x735h	1	340x735h	1			150x815h	1		
anta vetro sx	439x734h	1	439x734h	1	439x734h	1	439x814h	1	439x814h	1
anta vetro dx	439x734h	1	439x734h	1	439x734h	1				

Montaggio

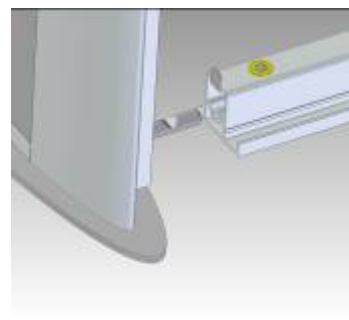
- a) Posizionare la struttura laterale di sinistra A (1).
- b) Prendere 1 traversa orizzontale e inserirla nel perno di giunzione fissato alla base della struttura laterale, avendo cura che la scanalatura-guida sia rivolta verso l'alto (2-3).



1

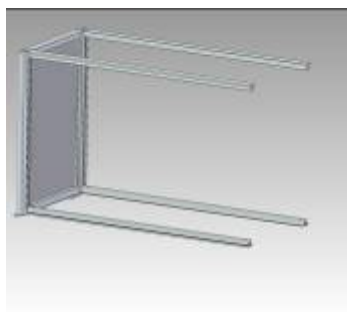


2



3

- c) Ripetere l'operazione con la traversa della base posteriore.
- d) Prendere la terza traversa orizzontale e, inserirla nel perno di giunzione fissato sopra la cerniera della struttura laterale, avendo cura che la scanalatura-guida sia rivolta verso il basso.
- e) Ripetere l'operazione con la traversa posteriore superiore (4).



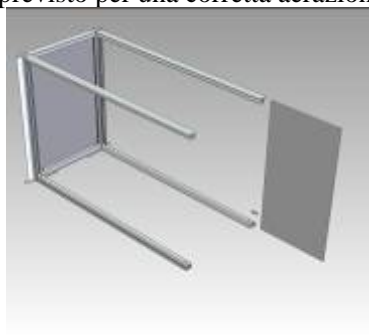
4

- f) Serrare bene i grani che si trovano alle estremità delle 4 traverse, frontali e posteriori, superiori e inferiori, con l'aiuto della brugola.

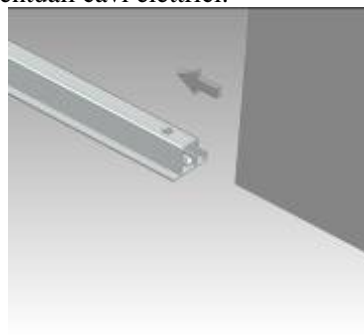
Inserimento degli elementi-tamponamento

Parete Posteriore

- g) Prendere il primo pannello di legno e, verificando che il lato verniciato rimanga a vista, inserirlo nelle traverse posteriori del mobile, facendolo scorrere lungo le guide fino al completo inserimento (5-6).
- h) Ripetere l'operazione con il secondo pannello di legno, tenendolo sul lato destro. Lo spazio che rimarrà al centro è previsto per una corretta aerazione e per il passaggio di eventuali cavi elettrici.



5



6

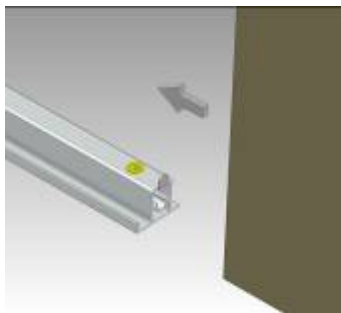
Lato frontale

- i) I modelli Aquadock 540 e 340 sono corredati di un pannello in cristallo sul lato frontale che, potendo essere fatto scorrere (**trattandosi di cristallo si consiglia di usare molta attenzione**, prendendolo con entrambe le mani e facendolo scorrere con delicatezza nella direzione voluta), consente una migliore manutenzione delle apparecchiature contenute all'interno del mobile (filtri, schiumatoi, ecc.)

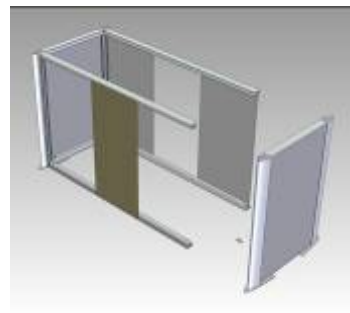
Occorre quindi che l'operazione di inserimento di questo pannello in cristallo sia effettuato prima del fissaggio della struttura laterale destra (7-8).



7



8



9

- j) **Qualora si desiderasse vedere l'acquario sui 2 fronti, sono disponibili (optional) pannelli in cristallo su misura anche per il retro. L'inserimento di questo elemento andrà però deciso in fase di assemblaggio, in quanto deve avvenire prima del fissaggio del pannello di destra. Richiederlo al negoziante di fiducia all'atto dell'ordine**
- k) Ora avvicinare il pannello di destra B (9).
- l) Inserire le 4 traverse ai perni del pannello e serrare i grani con l'aiuto della brugola
- m) Verificare che tutte le traverse siano perfettamente allineate ai montanti e, posizionando una livella sulla traversa frontale e poi sulla traversa posteriore, controllare che non ci siano pendenze dovute ad eventuali dislivelli del pavimento.
- n) Posizionare sul fondo del mobile il/i pannello/i che fungerà da base per la sistemazione successiva degli eventuali apparecchi.
- o) Dopo avere verificato la perfetta stabilità del mobile procedere con il montaggio delle ante di cristallo.
- p) Le ante sono pronte con le cerniere premontate. Inserire le cerniere sulle piastrine che sono premontate sui profili portanti dei pannelli laterali (10-11) e serrare lentamente la vite con un cacciavite (12). Durante questa operazione controllare che l'anta sia in squadra ed eventualmente regolarne la posizione prima di completare il serraggio delle viti.



10

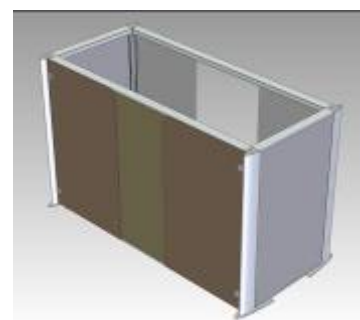


11



12

- q) Centrare il pannello di cristallo tra le 2 ante, con le avvertenze del punto j).
- r) Posizionare i gommini autoadesivi in alto e in basso sui punti di chiusura delle ante.
- s) Posizionare le strisce di protezione adesive nere facendole aderire al bordo superiore delle strutture laterali prima di appoggiare la vasca sul mobile.



A questo punto il mobile è pronto per essere posizionato nel posto prescelto per l'acquario.

Attenzione: è assolutamente sconsigliato spostare il mobile con l'acquario sopra pieno d'acqua.